

CATALOGUE GENERAL 2014

TOUTENTUB

Constructeur de matériels tubulaires

Cueillette et manutention



02 43 46 00 73

SOMMAIRE

BROUETTES ÉCHELLES HIRONDELLES	p 1
BROUETTES ÉCHELLES DÉGAGÉES	p 3
BROUETTES ÉCHELLES PLIANTES	p 4
PORTE PALOX	p 5
ÉCHELLES PROVENÇALES ET CHEVALETS	p 5
MATÉRIEL OLÉICOLE	p 6
CUEILLETTE RAISIN	p 7
TABLES EMBALLAGES	p 7
MATERIEL DIABLES	p 8
BROUETTES ET CHARIOTS	p 9
MATERIEL SERRE SUR ROUES	p 11
MATERIEL SERRE SUR RAILS	p 13
CHARIOT ELECTRIQUE DE SERRE	p 14
MATERIEL CUEILLETTE FRAISE	p 16

BROUETTES ECHELLES HIRONDELLES

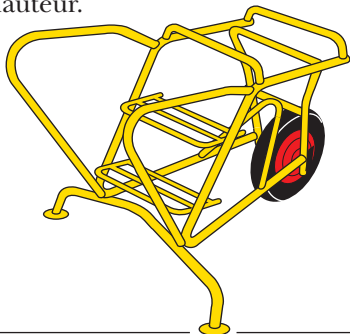
Conception des châssis en tube acier - Finition EPOXY cuite au four
Roue 400 x 8 pneumatique

Pour espaliers, formes palissées, haies fruitières.

HI 2

Recommandée pour pommiers en espaliers de 2 m 20 de hauteur.

Élévation : 0.55 m
Empattement : 0.80 m

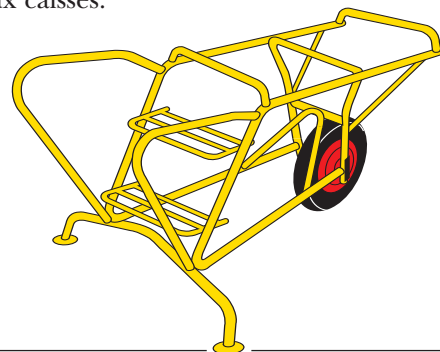


Réf. 101 HI 2

HI 2.2

Modèle prévu pour deux caisses.

Élévation : 0.55 m
Empattement : 0.80 m

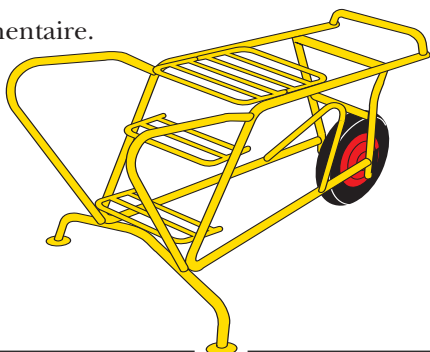


Réf. 101 HI 2.2

HI 2.2 spéciale

Modèle prévu pour deux caisses, convient parfaitement aux vergers piétons. 3^{ème} marche supplémentaire. Contre-plaqué sur demande.

Élévation : 0.70 m
Empattement : 0.80 m

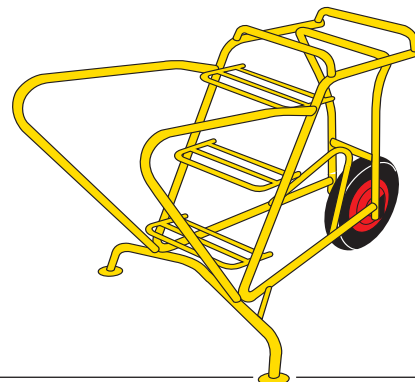


Réf. 101 HI 2.2S

HI 3

Convient à toutes formes d'une hauteur de 2 m 50.

Élévation : 0.80 m
Empattement : 0.95 m

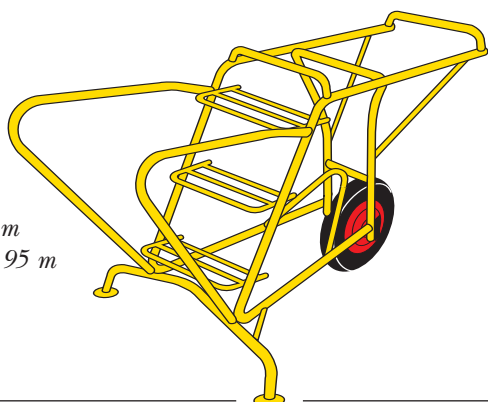


Réf. 101 HI 3

HI 3.2

Modèle prévu pour deux caisses.

Élévation : 0.80 m
Empattement : 0.95 m

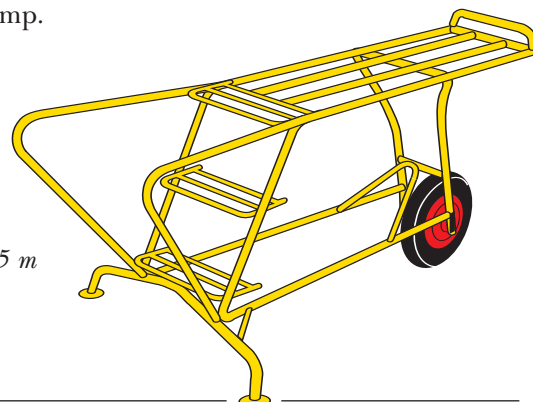


Réf. 101 HI 3.2

HI 3.3

Modèle prévu pour trois caisses pour calibrage sur champ.

Élévation : 0.70 m
Empattement : 0.95 m



Réf. 101 HI 3.3

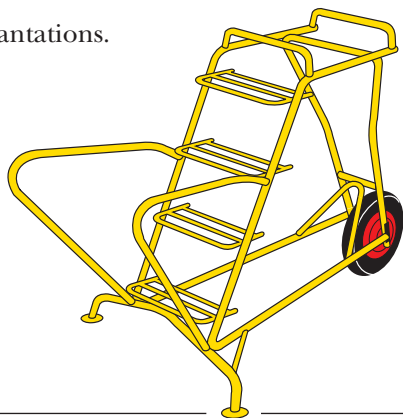
BROUETTES ECHELLES HIRONDELLES

Conception des châssis en tube acier - Finition EPOXY cuite au four
Roue 400 x 8 pneumatique

HI 4

Parfaite en toutes plantations.

Elévation : 1.05 m
Empattement : 1.00 m
Option barres à la
3^{ème} marche.

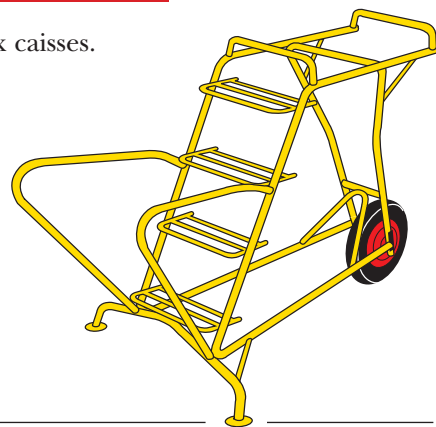


Réf. 101 HI 4

HI 4.2

Modèle prévu pour deux caisses.

Elévation : 1.05 m
Empattement : 1.00 m

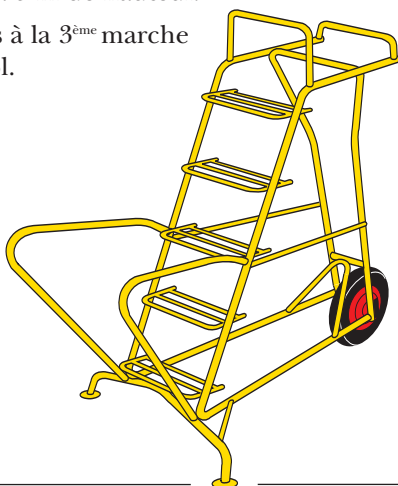


Réf. 101 HI 4.2

HI 5

Travail facile jusqu'à 3 m de hauteur.
Avec barres supports à la 3^{ème} marche
pour cueillette au sol.

Elévation : 1.25 m
Empattement : 1.00 m



Réf. 101 HI 5

HI 6

Sécurité totale pour une
cueillette à 3 m 25.

Elévation : 1.45 m
Empattement : 1.10 m



Réf. 101 HI 6

HI 7

Avec barres supports à la 3^{ème}
marche pour cueillette au sol.

Elévation : 1.70 m
Empattement : 1.10 m



Réf. 101 HI 7

HI 8

Elévation : 1.95 m
Empattement : 1.10 m



Réf. 101 HI 8

BROUETTES ECHELLES DEGAGEES

Conception des châssis en tube acier - Finition EPOXY cuite au four
Roue 400 x 8 pneumatique

HI 4 dégagée

Pour gobelets, formes libres.
Livrée avec garde-corps et porte plateau.

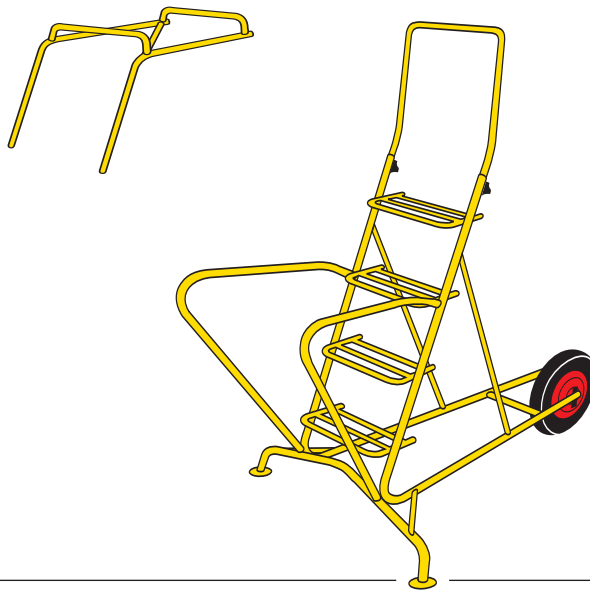
Elévation : 1.05 m

Empattement : 1.10 m

De 4 à 12 marches

Type	HI 4	HI 5	HI 6	HI 7	HI 8
Elév.	1.05	1.25	1.55	1.75	1.95
Réf.	102 HI 4D	102 HI 5D	102 HI 6D	102 HI 7D	102 HI 8D

Type	HI 9	HI 10	HI 11	HI 12
Elév.	2.20	2.45	2.70	3.00
Réf.	102 HI 9D	102 HI 10D	102 HI 11D	102 HI 12D



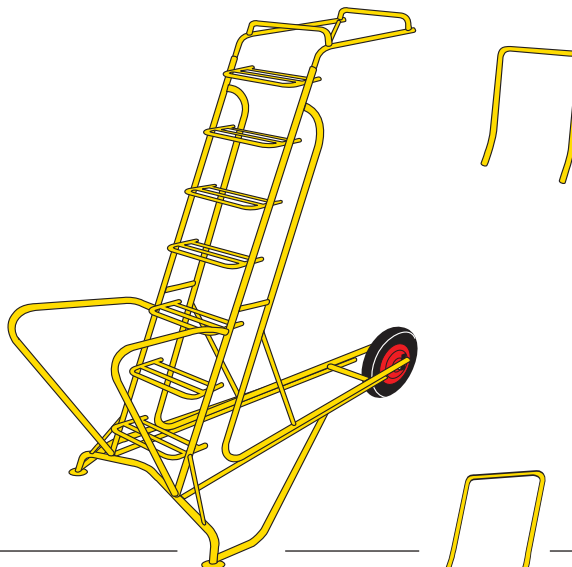
HI 7 dégagée

Pour hautes tiges,
gobelets, formes libres.

Livrée avec garde-corps
et porte plateau.

Elévation : 1.55 m

Empattement : 1.10 m



HI 12 dégagée

Pour hautes tiges,
gobelets, formes libres.

Livrée avec garde-corps et porte plateau.

Elévation : 3.00 m

Empattement : 1.10 m



Conception des châssis en tube acier - Finition EPOXY cuite au four

H.I. normale pliante 4, 5 et 6 marches (brevet déposé)

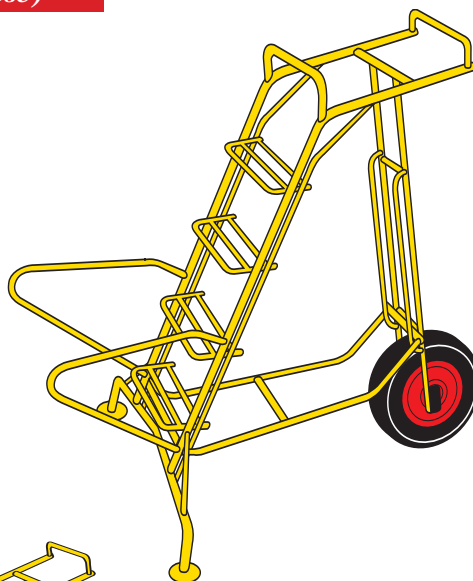
Ces appareils respectent les mêmes caractéristiques techniques que les modèles H.I. normales.

Le système de pliage permet un gain de place pour le transport et le rangement. Porte plateau incliné.

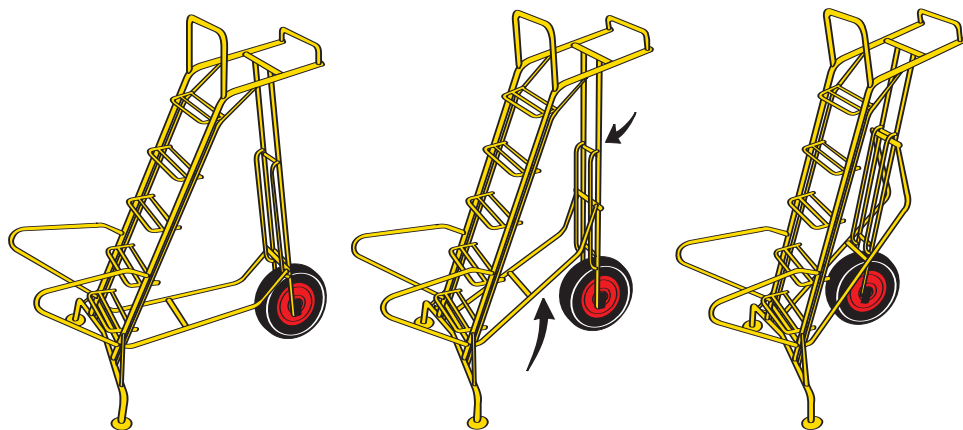
De 6 à 12 marches

Empattement : 1.00 m

Type	HI 4	HI 5	HI 6
Elév.	1.10	1.25	1.45
Réf.	103 HI 4P	103 HI 5P	103 HI 6P



Système de pliage



Verrouillée ouverte.

Verrouillée fermée.

Hirondelle pliante dégagée

Ces appareils respectent les mêmes caractéristiques techniques que les modèles H.I. dégagées. Livrée avec garde-corps et porte plateaux.

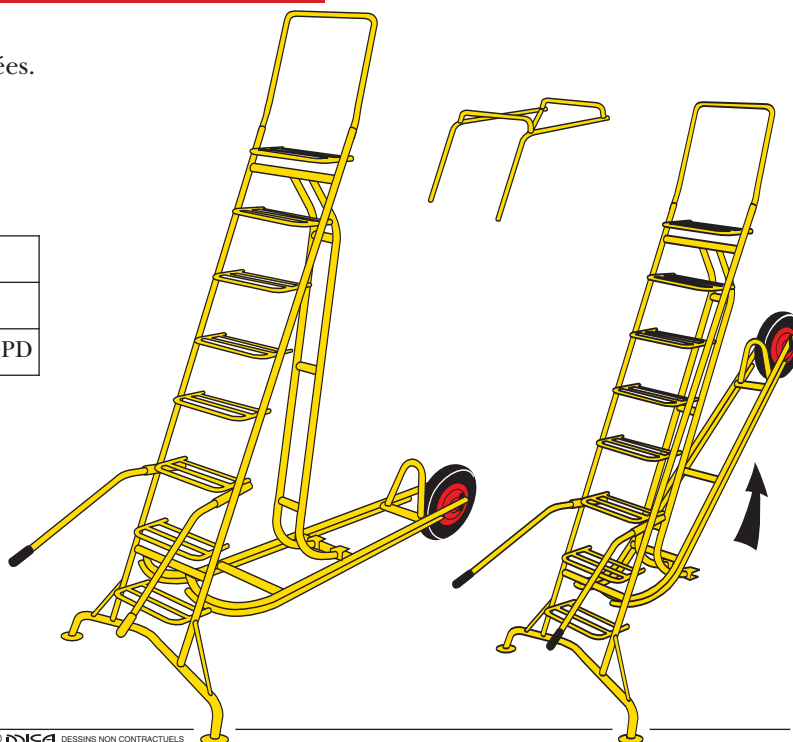
Empattement : 1.10 m

Type	HI 7	HI 8	HI 9	HI 10
Elév.	1.75	1.95	2.20	2.45
Réf.	103 HI 7PD	103 HI 8PD	103 HI 9PD	103 HI 10PD

Le système de pliage permet un gain de place pour le transport et le rangement. Porte plateau incliné.

De 7 à 10 marches

Bras démontables



MATERIEL PORTE PALOX

Conception des châssis en tube acier - Finition EPOXY cuite au four

255 GS, 250 GS

Pour palox 100 x 120 et 120 x 120

255 GS

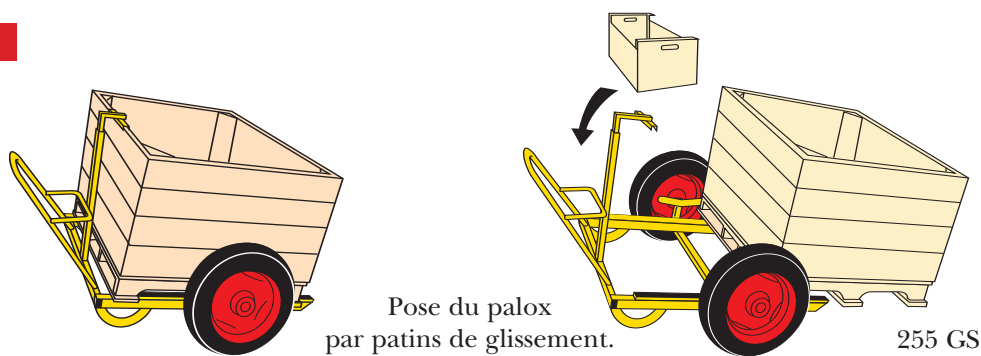
équipé de 2 roues 135 x 13 à rouleaux

Réf. 105 PP 255GS

250 GS

équipé de 2 roues Ø 500 à rouleaux

Réf. 105 PP 250GS



Pose du palox par patins de glissement.

255 GS

450 RE

Permet de pousser ou tirer le porte palox sans le soulever.

Pose du palox par patins de glissement.

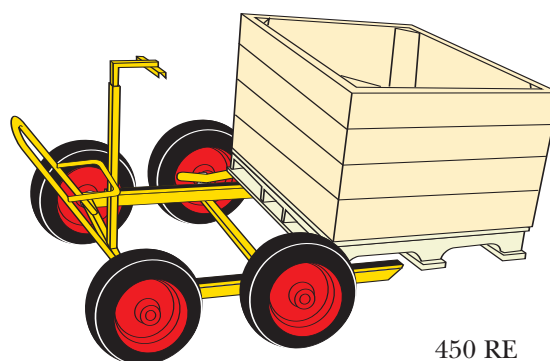
Pour palox 100 x 120 et 120 x 120

450 RE*

équipé de 4 roues Ø 450 à rouleaux.

* option frein possible

Réf. 105 PP 450RE



450 RE

ECHELLES PROVENÇALES ET CHEVALETS

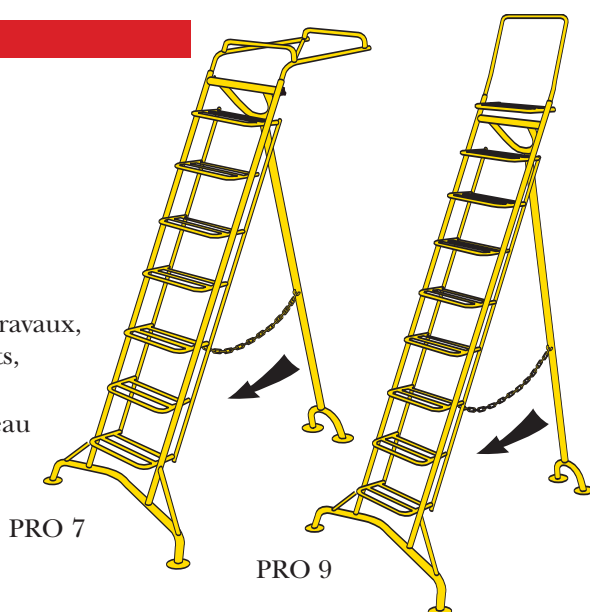
Conception des châssis en tube acier - Finition EPOXY cuite au four

Echelles pro

De 7 à 11 marches.

Pour toutes sortes de travaux, espaces verts, bâtiments, construction...

Livrée avec porte plateau et garde corps.



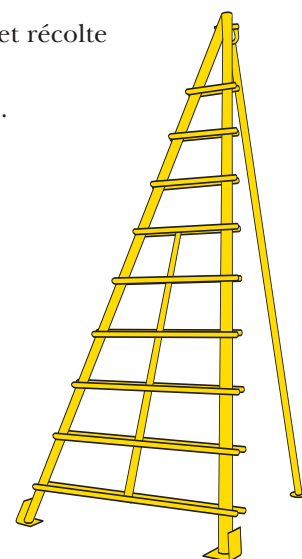
PRO 7

PRO 9

Chevalets cerises

Pour oléiculture et récolte des cerises

De 7 à 9 marches.



Type	7	8	9	10	11
Elév.	1.75	1.95	2.20	2.45	2.70
Poids	15	16	18	20	22
Réf.	107 PRO 7	106 PRO 8	106 PRO 9	106 PRO 10	106 PRO 11

Type	7	8	9
Elév.	2.20	2.25	2.70
Poids	9	10	11
Réf.	107 CC 7	106 CC 8	106 CC 9

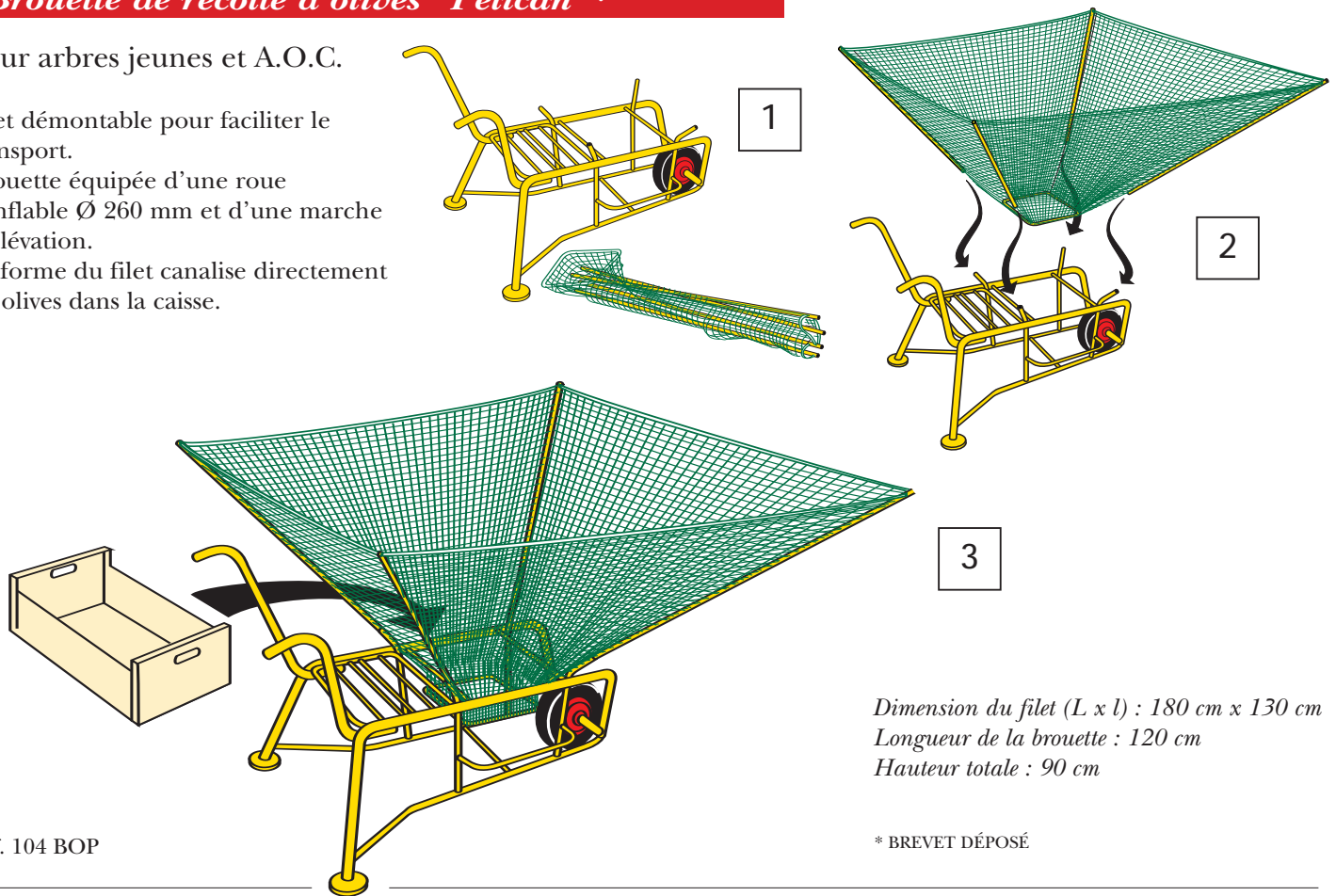
Brouette de récolte d'olives "Pélican"*

Pour arbres jeunes et A.O.C.

Filet démontable pour faciliter le transport.

Brouette équipée d'une roue gonflable Ø 260 mm et d'une marche d'élévation.

La forme du filet canalise directement les olives dans la caisse.



Dimension du filet (L x l) : 180 cm x 130 cm
Longueur de la brouette : 120 cm
Hauteur totale : 90 cm

Réf. 104 BOP

* BREVET DÉPOSÉ

Echelle "Pélican"

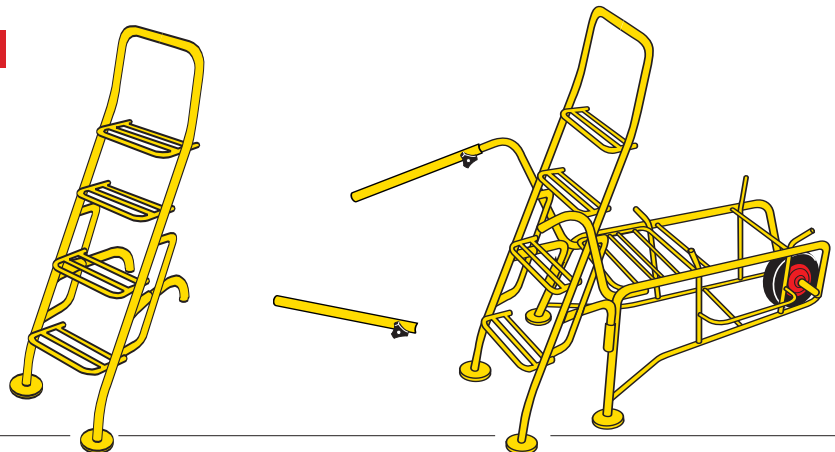
3 ou 4 marches.
Rallonges de bras.

3 marches
Élévation 0,70 m.

Réf. 104 EP3

4 marches
Élévation 0,95 m.

Réf. 104 EP4



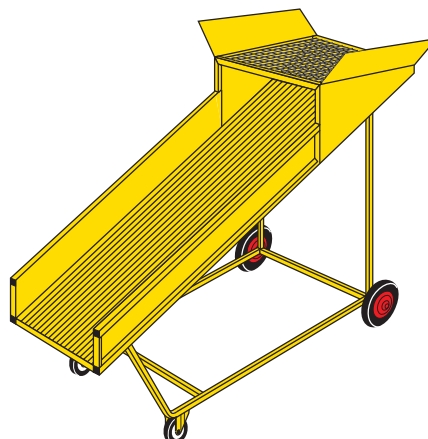
Effeuilleuse à olive Tobogan

Permet de séparer les feuilles des olives après récolte par effet de toboggan.

Dimension :
220 long x 135 hauteur

Réf. 104 EFT

Se fait en version tout terrain à 2 roues

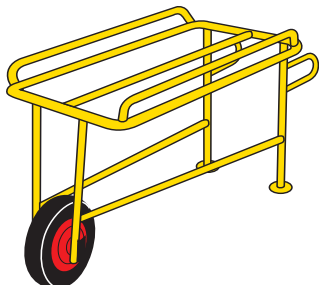


CUEILLETTE RAISIN

Conception des châssis en tube acier - Finition EPOXY cuite au four

Raisinette

Se fait pour deux ou trois plateaux.
Très pratique pour la cueillette du raisin de table.

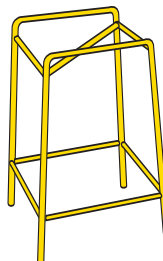


Réf. 108 RAI 2P

Tables cueillette

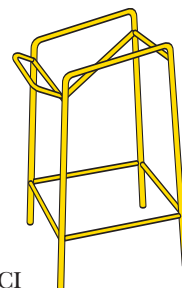
Simple et inclinée.
Très légères.
Plateau à plat (simple).
Plateau incliné (inclinée).

Simple



Réf. 109 TCS

Inclinée



Réf. 109 TCI

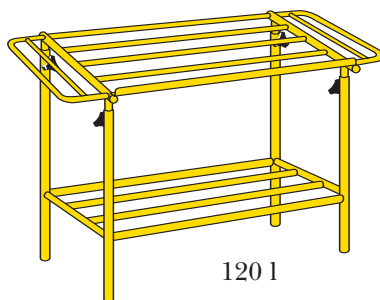
TABLES EMBALLAGES

Conception des châssis en tube acier - Finition EPOXY cuite au four

Tables toutes positions

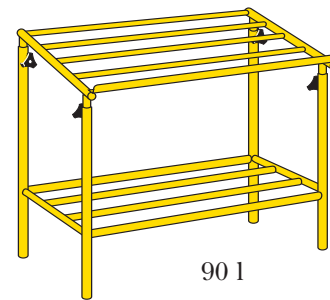
Surface de travail en
1.20 long x 0.56 large (120 l)
ou 0.90 long x 0.56 large (90 l).

Réglables en hauteur
et en inclinaison.



120 l

Réf. 109 TTP 120



90 l

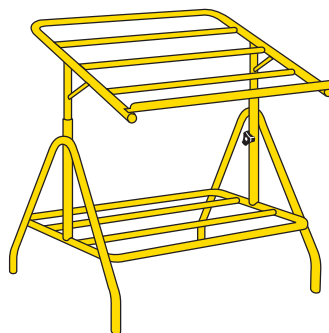
Réf. 109 TTP 90

Tables emballage

Table double 0.75 m long x 0.60 m large.
Table simple 0.42 m long x 0.55 m large.

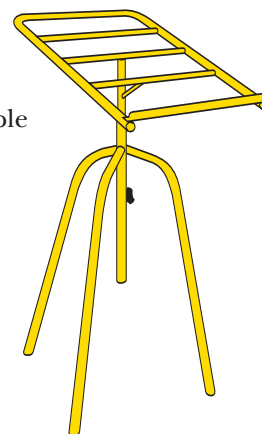
Réglables uniquement en hauteur.

Double



Réf. 109 TED

Simple



Réf. 109 TES

Conception des châssis en tube acier - Finition EPOXY cuite au four

Proposés en roues Ø 260 pneumatiques gonflables (RG) ou increvables (RI).

Diabie palette

Avec réhausse.

Palette 40 large x 30 long
Hauteur minimale 1.40 m



Réf. 201 DPRG
Réf. 202 DPRI

Diabie fourches

Avec réhausse.

Fourches 30 long, épaisseur 8 ml
Hauteur minimale 1.40 m

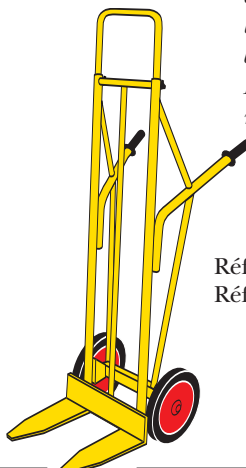


Réf. 201 DFRG
Réf. 202 DFRI

Diabie fourches F1

Avec réhausse.

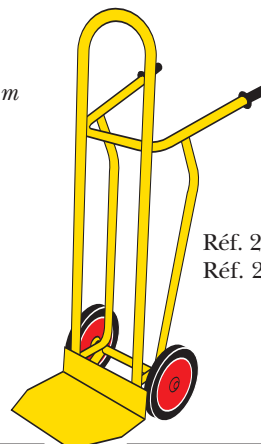
Fourches fines
acier 6 ml
longueur 30,
barres d'appui.
Hauteur
minimale 1.65 m



Réf. 201 DF1RG
Réf. 202 DF1RI

Diabie palette sans réhausse

Palette 40 large x 30 long
Hauteur 1.35 m



Réf. 201 DPSRRG
Réf. 202 DPSRRI

Diabie fourches sans réhausse

Fourches 30 long,
épaisseur 8 mm.
Hauteur
1.35 m



Réf. 201 DFSRRG
Réf. 202 DFSRRI

Diabie palette galvanisé

Palette 40 large x 30 long
Hauteur 1.50 m

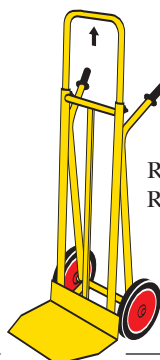


Réf. 202 DPGRI

Diabie messager

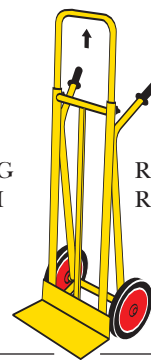
Réhausse réglable.

Palette
40 large x 30 long.
Hauteur 1.05 m



Réf. 201 DMPRG
Réf. 202 DMPRI

Palette courte
40 large x 15 long.
Hauteur 1.05 m



Réf. 201 DMPCRG
Réf. 202 DMPCRI

Diabie à sac

Uniquement en roues
increvables.

Palette 40 large x 15 long.
Hauteur 1.05 m

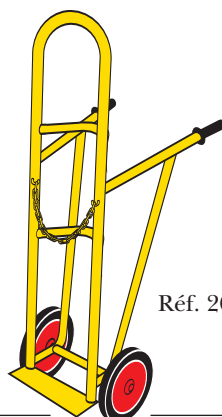


Réf. 202 DSRI

Bouteille gaz

Manutention bouteille
de gaz industrielle.

Hauteur 1.35 m

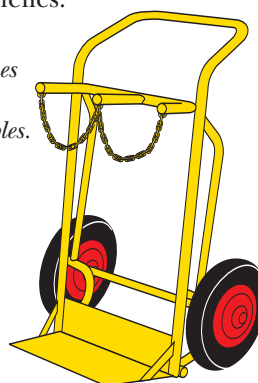


Réf. 202 DBGRI

Chariot oxygène acétylène

Poste de soudage.
Mobile pour bouteilles
industrielles.

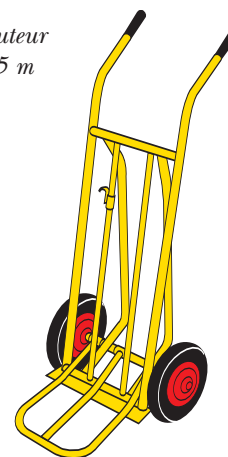
Equipé
de 2 roues
Ø 400
increvables.



Réf. 203 CHAMOA

Bavette repliable

Hauteur
1.35 m



Réf. 201 DBRRG
Réf. 202 DBRRI

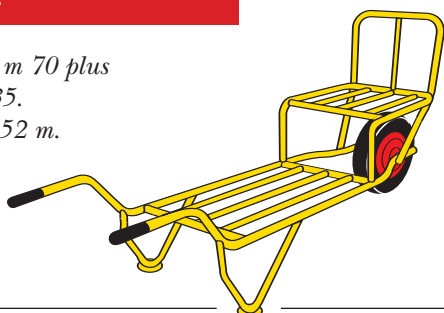
MATERIEL BROUETTES & CHARIOTS

Conception des châssis en tube acier - Finition EPOXY cuite au four

Equipées de roues Ø 400 pneumatique gonflable.

Vigneronne

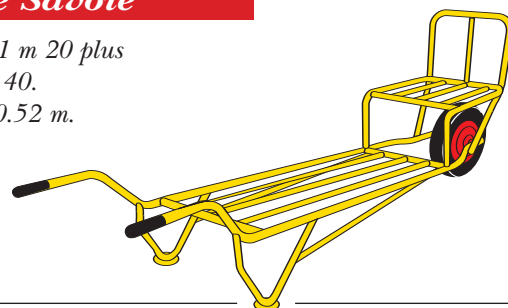
Longueur plateau 0 m 70 plus
dessus de roue 0 m 35.
Largueur plateau 0.52 m.



Réf. 301 VI

Vigneronne Savoie

Longueur plateau 1 m 20 plus
dessus de roue 0 m 40.
Largueur plateau 0.52 m.

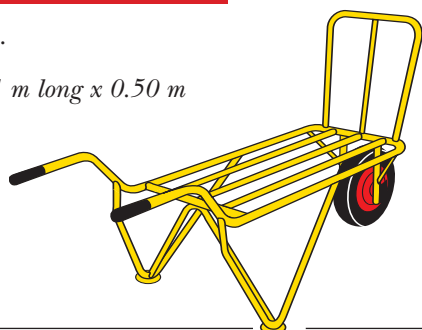


Réf. 301 VIS

Maraîchère

Pour travaux divers.

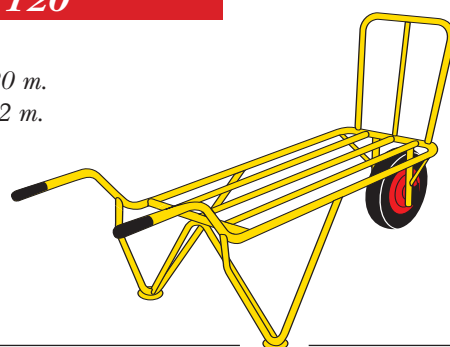
Dimensions plateau 1 m long x 0.50 m
haut x 0.52 m large.



Réf. 301 MA

Maraîchère 120

Longueur plateau 1.20 m.
Largueur plateau 0.52 m.



Réf. 301 MA 120

Brouette serre spéciale

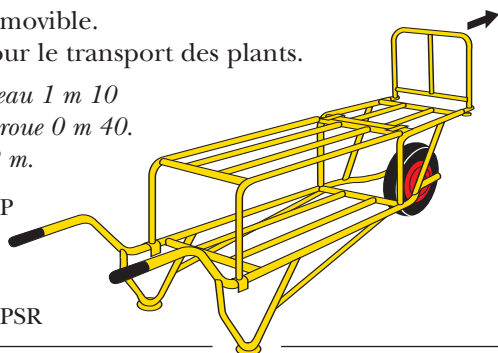
Dosseret réglable.
Plate-forme amovible.
Conseillée pour le transport des plants.

Longueur plateau 1 m 10
plus dessus de roue 0 m 40.
Largueur 0.42 m.

Réf. 301 BSE SP

Sans réhausse

Réf. 301 BSE SPSR



Vigneronne serre

Très maniable.

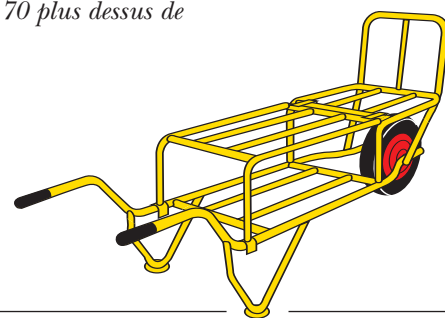
Longueur plateau 0 m 70 plus dessus de
roue 0 m 35.
Largueur 0.42 m.

Avec plateforme.

Réf. 301 VISE

Sans plateforme

Réf. 301 VISE SPF



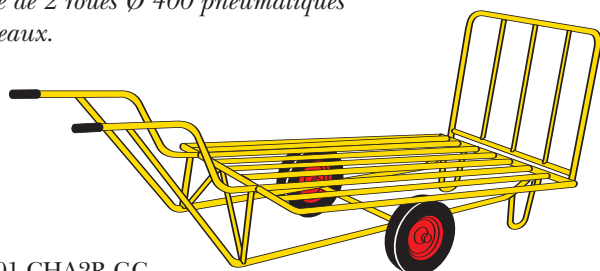
Chariot 2 roues GC

Grande capacité.
Maniable et léger.

Longueur utile 2.00 m.

Largueur 1.20 m.

Equipé de 2 roues Ø 400 pneumatiques
à rouleaux.



Réf. 301 CHA2R GC

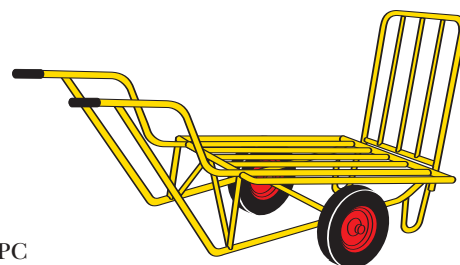
Chariot 2 roues PC

Petite capacité.
Très pratique.

Longueur utile 1.20 m.

Largueur 0.80 m.

Equipé de 2 roues Ø 400 pneumatiques
à rouleaux.



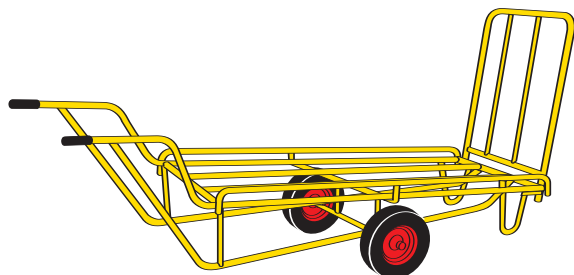
Réf. 301 CHAR PC

MATERIEL BROUETTES & CHARIOTS

Conception des châssis en tube acier - Finition EPOXY cuite au four

Chariot 2 roues 200.60

Longueur utile 2.00 m.
Largueur 0.60 m.
Prévu pour 5 caisses 60 x 40 en travers.
Equippé de roues Ø 400 à rouleaux.

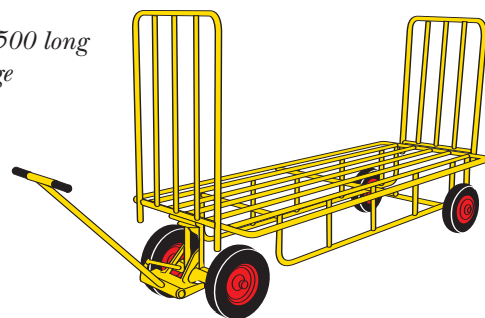


Réf. 301 CHA2R 200

Chariot 4 roues

Pour transport de tous types de fourrages
grande capacité.

Timon articulé ridelles
amovibles
Dimensions plateau 2500 long
x 550 haut x 950 large
Equippé de 4 roues
Ø 400 pneumatique
sur roulements

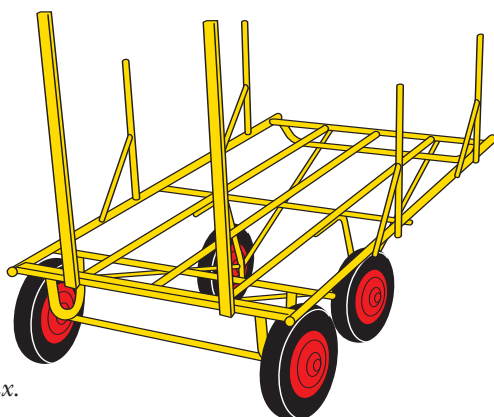


Réf. 301 CHA 4R

Chariot palette emballages vides

Permet la manutention
d'une palette
d'emballages vides de
la position verticale à
la position horizontale.
(exemple : entrée de
serre,...)

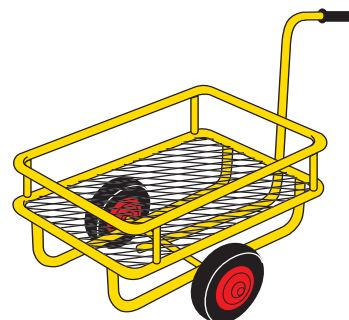
Dimensions utiles
1.25 m large x
2.30 m haut.
Equippé de 4 roues
Ø 400 pneumatiques à rouleaux.



Réf. 301 CH PEV

Chariot à fleurs

Dimensions
0,60 m x 0,80 m

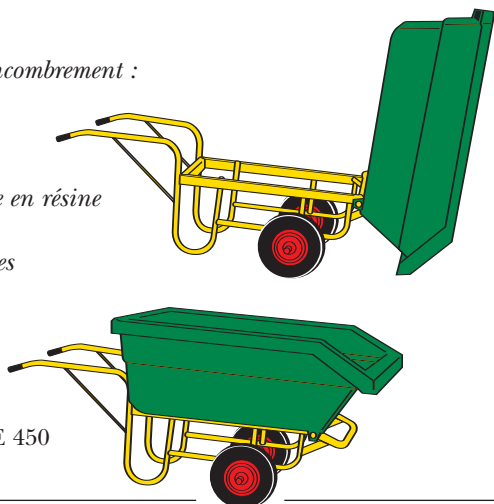


Réf. 301 CHA 2RF

Chariot benne - 450 litres

Pour le transport du fumier et des déchets
végétaux.

Dimensions d'encombrement :
2000 long
x 1000 haut
x 1000 large
Cuve basculante en résine
de polyéthylène
Equippé de 2 roues
Ø 400
pneumatique
sur roulements



Réf. 203 CHABE 450

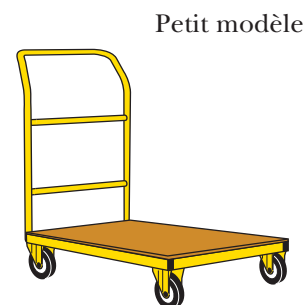
Chariots manutention

Charge 500 kg.
Plateau 1.05 m x 0.80 m.
Roues Ø 200 increvables.

Charge 200 kg.
Plateau 1.00 m x 0.60 m.
Roues Ø 125 increvables.



Réf. 203 CHAM 500



Réf. 203 CHAM 200

MATERIEL SERRE SUR ROUES

Conception des châssis en tube acier - Finition EPOXY cuite au four

Pour les cultures légumières. Tomates, concombres,...

Landau de cueillette

3 modèles

Pour 2 caisses : 54 x 36 en travers (standard).

Réf. 302 LST

Pour 2 caisses : 60 x 40 en travers.

Réf. 302 L2C

Pour 3 caisses : 50 x 30 en travers.

Réf. 302 L3C

Equippé de roues Ø 260
pneumatiques à rouleaux.



Landau caisses en long

Pour rangs étroits.

3 modèles, pour 2 caisses :

54 x 36 en long

Réf. 302 LSTL

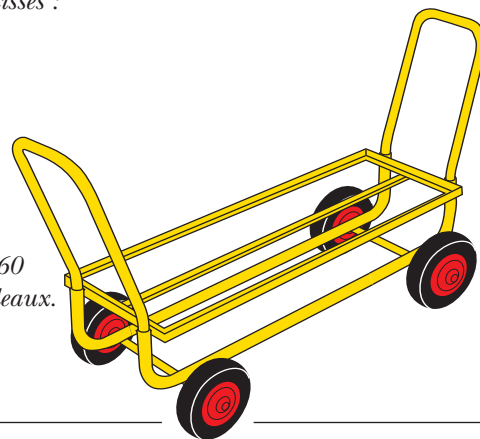
60 x 40 en long

Réf. 302 60L

50 x 30 en long

Réf. 302 50L

Equippé de roues Ø 260
pneumatiques à rouleaux.

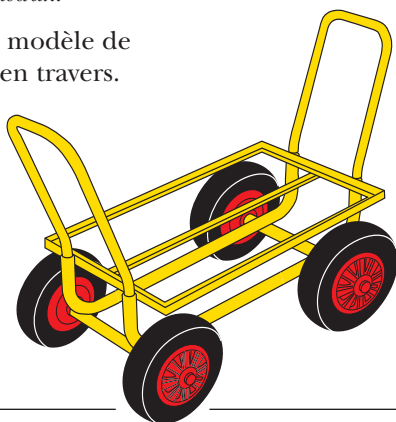


Landau grandes roues

OPTION

Equippé de roues Ø 400
pneumatiques à rouleaux.

Réalisable en tout modèle de
caisses en long et en travers.

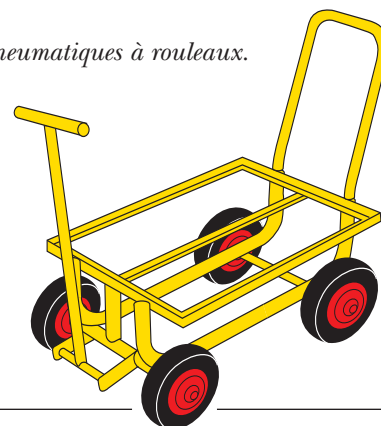


Réf. 302 OPR

Landau timon

Pour caisses 54 x 36, 50 x 30, 60 x 40, en travers ou en long.
Possède un timon avec système de blocage
du train avant.

Equippé de roues Ø 260 pneumatiques à rouleaux.



Réf. 302 OPT

Echelle landau 3 marches et 4 marches

S'adapte sur tous nos modèles
de landaus.

3 marches

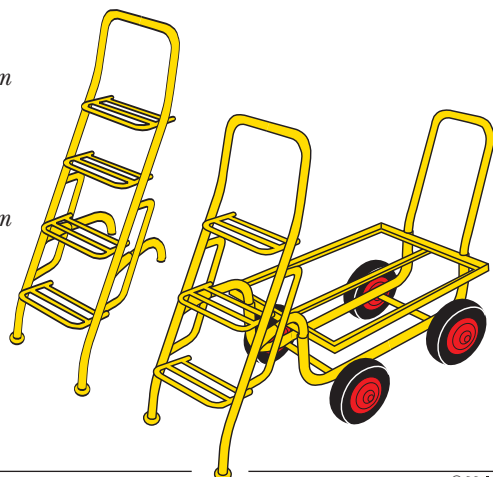
Elévation : 0.70 m

Réf. 302 EL 3M

4 marches

Elévation : 0.95 m

Réf. 302 EL 4M



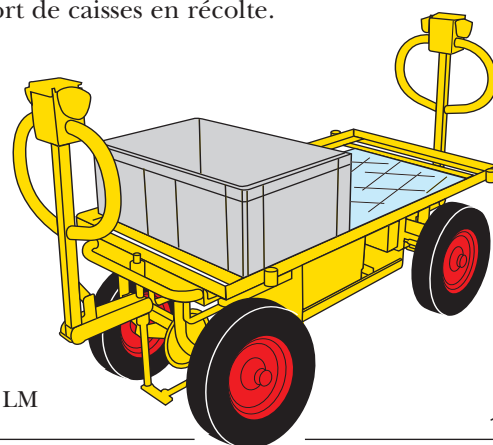
Landau motorisé

Equippé de 2 timons de pilotage.

Fonctionne sur batteries.

Chargeur automatique embarqué.

Facilite le transport de caisses en récolte.



Réf. 302 LM

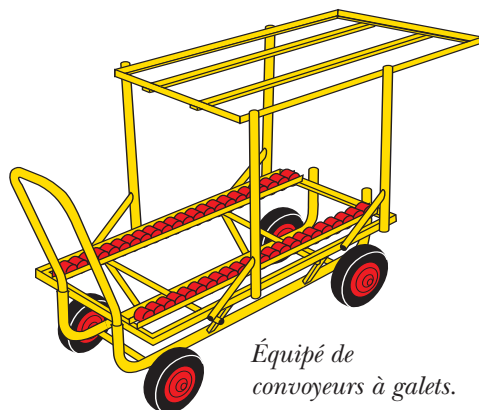
MATERIEL SERRE SUR ROUES

Conception des châssis en tube acier - Finition EPOXY cuite au four

Landau tomate grappe

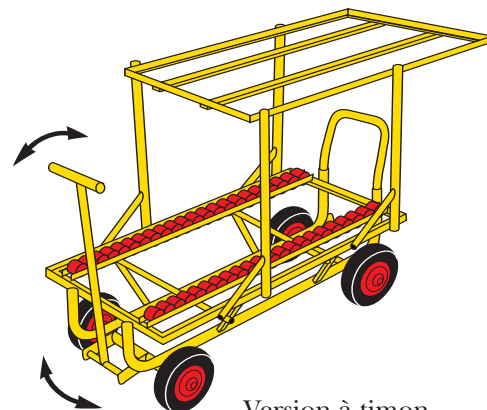
Permet la cueillette et le conditionnement dans le rang.
Stockage des emballages vides sur le niveau supérieur et des pleins sur le niveau inférieur.

Option :
3ème rang de galets.



Réf. 302 LTG

Équipé de
convoyeurs à galets.



Réf. 302 LTGT

Version à timon

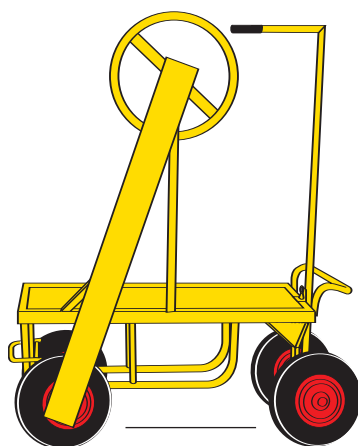
Chariot à volant sur roues®

Avec réhausse amovible.
2 niveaux de travail 0.60 m et 1.10 m.
Avancement par rotation avant ou arrière du volant.

Longueur utile 1.20 m.
Largeur 0.65 m.

BREVET DÉPOSÉ

Sans réhausse



Réf. 302 CHAV SR

Avec réhausse



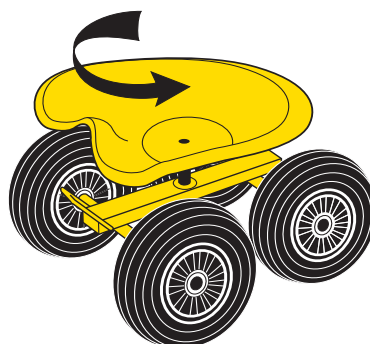
Réf. 302 CHAV

Siège de travail

Permet un travail facile de 0 à 1 mètre.
Siège métallique.

Équipé de roues Ø 260
pneumatiques à rouleaux.

Réf. 302 STF



MATERIEL SERRE SUR RAIL

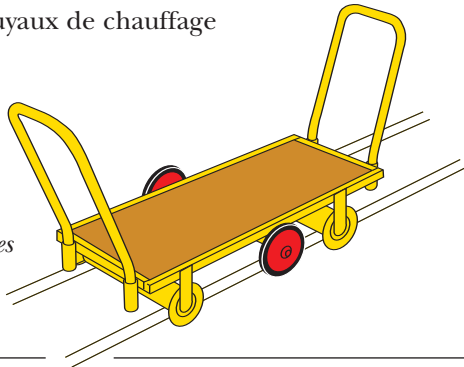
Conception des châssis en tube acier - Finition EPOXY cuite au four

Landau sur rails 51 x 120

S'utilise sur les tuyaux de chauffage standards.
Roues de manutention
Ø 200.

Autres
dimensions possibles

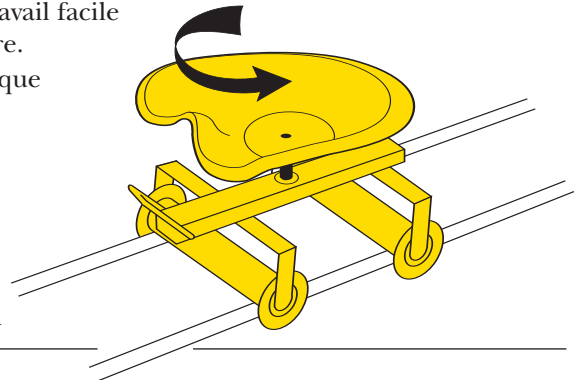
Réf. 303 LR



Siège de travail

Permet un travail facile
de 0 à 1 mètre.
Siège métallique
pivotant.

Réf. 303 STRA



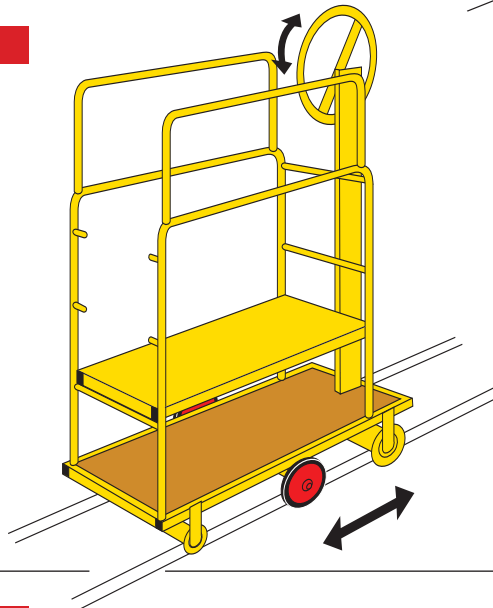
Chariot à volant sur rails

4 niveaux de travail :
0.20, 0.50, 0.80, 1.10.
Réhausse réglable.
Avancement par
rotation du volant.
Roues de manutention Ø 200
Garde corps

BREVET DÉPOSÉ

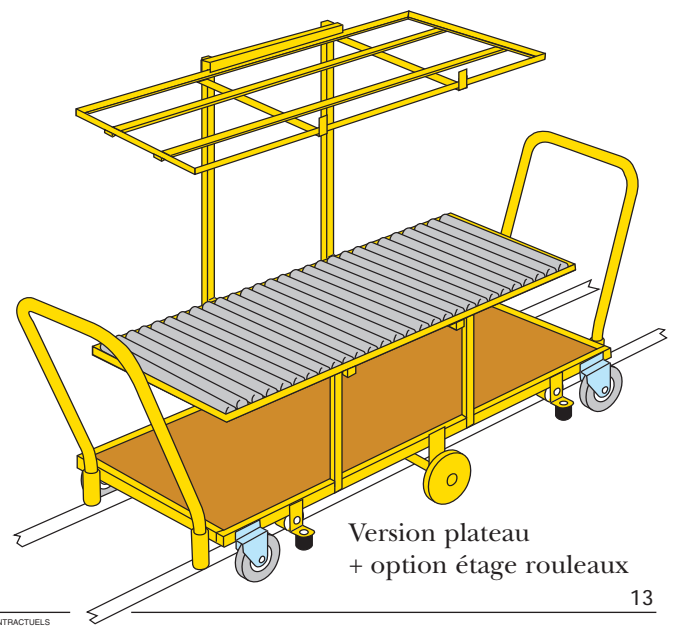
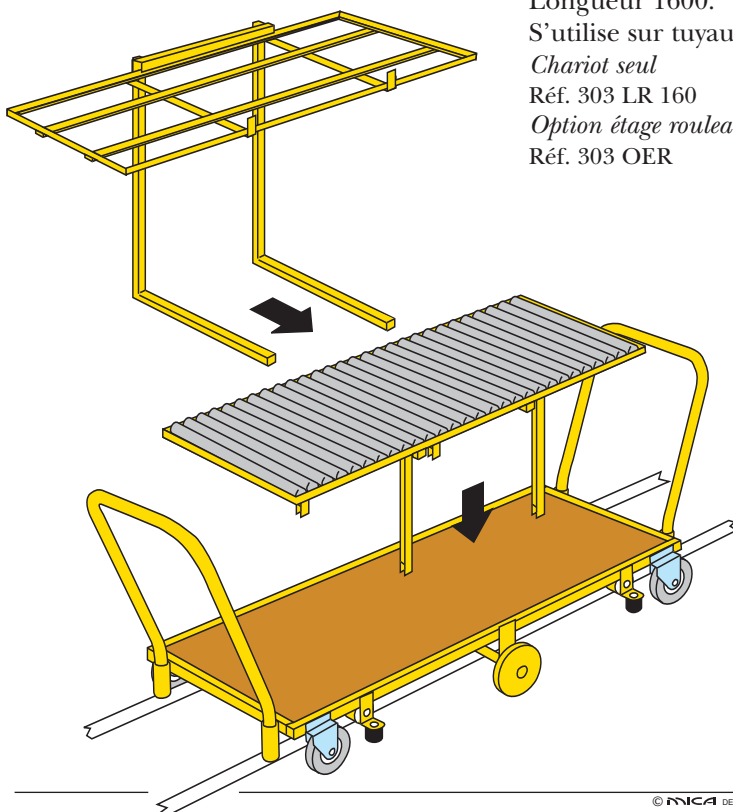
Pour rails entre axe 420

Réf. 303 CHAV R



Chariot de récolte sur rails

Longueur 1600.
S'utilise sur tuyaux de chauffage en entre axe 420 ou 520
Chariot seul
Réf. 303 LR 160
Option étage rouleau
Réf. 303 OER



Version plateau
+ option étage rouleaux

CHARIOT ELECTRIQUE DE SERRE

Conception des châssis en tube acier - Finition EPOXY cuite au four

Chariot électrique sur roues *

Avec réhausse réglable de 1 m à 1.50 m
 Moteur 24 volts.
 Variateur de vitesse.
 Chargeur automatique.
 Commande marche arrêt ou continue par pédale.
 4 niveaux de travail 0.60 m, 0.90 m, 1.20 m, 1.50 m.
 * conforme aux normes CE

Roues Ø 400,
 jantes métalliques.

Roues avant sur roulements
 à billes.

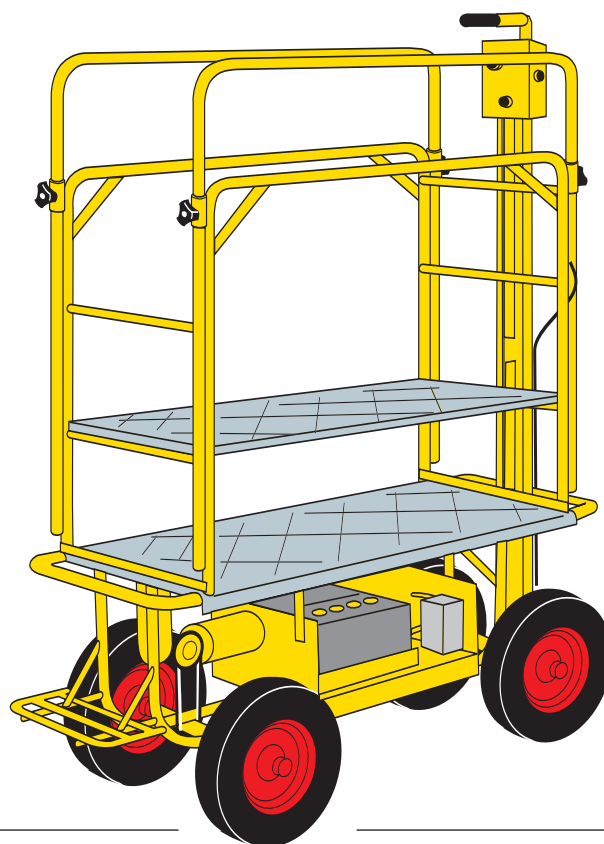
Garde-corps.

Dimensions utiles
 1200 de long
 par 450 de large

Réf. 303 CHA E

* Existe en hauteur 180

Réf. 302 CHA EH



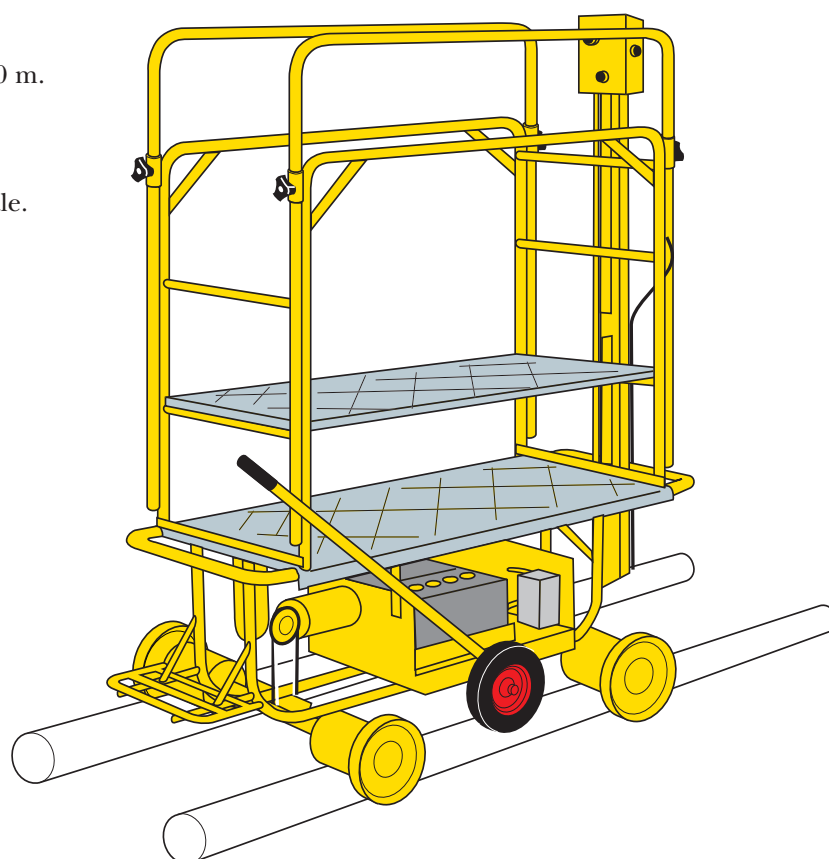
Chariot électrique *

4 niveaux de travail 0.60 m, 0.90 m, 1.20 m, 1.50 m.
 Moteur 24 volts.
 Variateur de vitesse.
 Chargeur automatique.
 Commande marche arrêt ou continue par pédale.
 Roues de manutention escamotable.
 * conforme aux normes CE

Équipé de 2 roues de Ø 200
 caoutchouc de manutention.

Pour rails entre axe 420 ou 520

Réf. 302 CHA ER

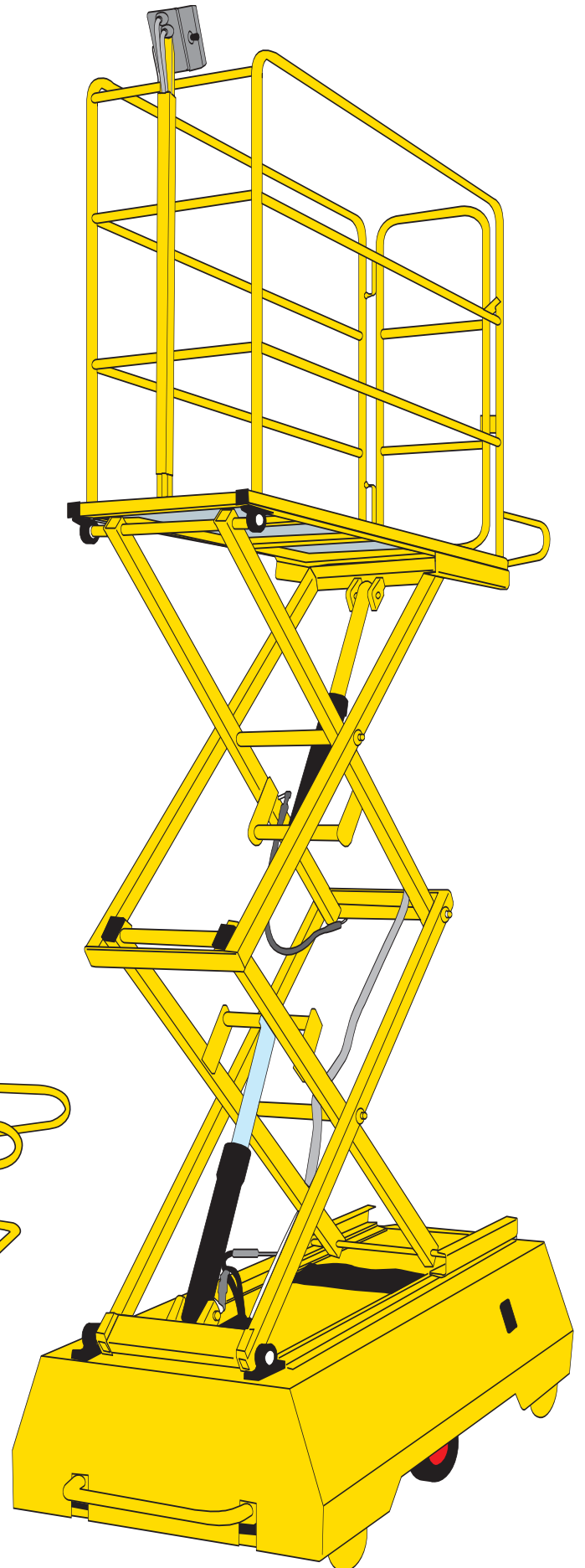
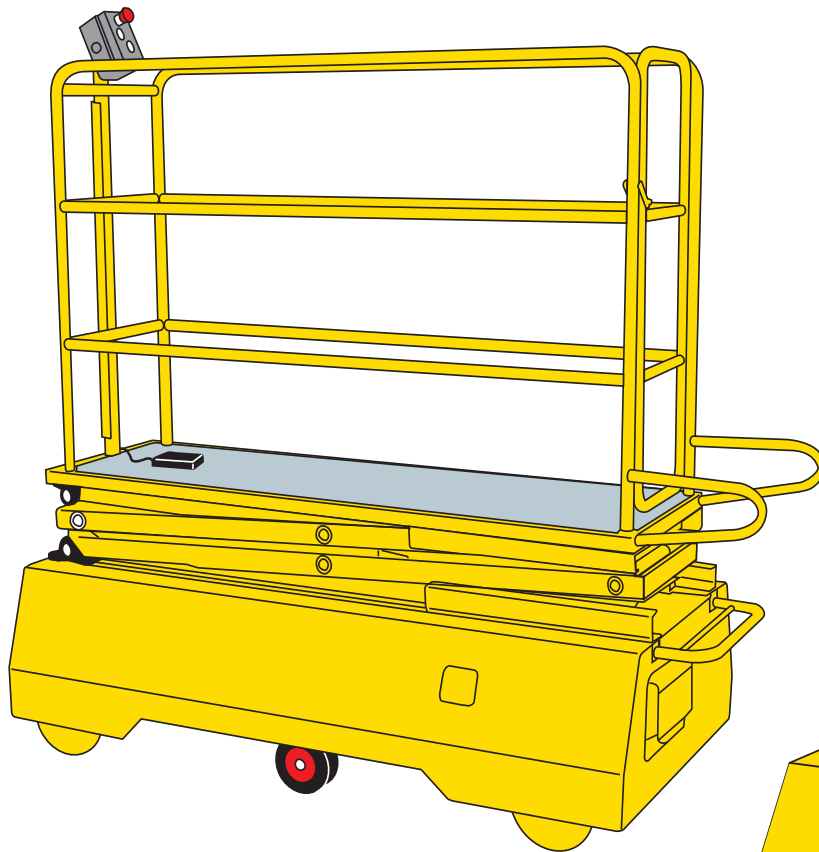


MATERIEL CHARIOT ELECTRIQUE DE SERRE

Conception des châssis en tube acier - Finition EPOXY cuite au four

Chariot électrique « DRONE »

S'utilise sur rails entre axe 420 x 520
Hauteur de travail 2.95 m
Nacelle à levage hydraulique
Roues de manutentions escamotables
Avancement par pédale de commande
Variateur de vitesse
Chargeur automatique embarqué
Conforme aux normes CE



MATERIEL CUEILLETTE FRAISE

Conception des châssis en tube acier - Finition EPOXY cuite au four

Tire-plateau fraise

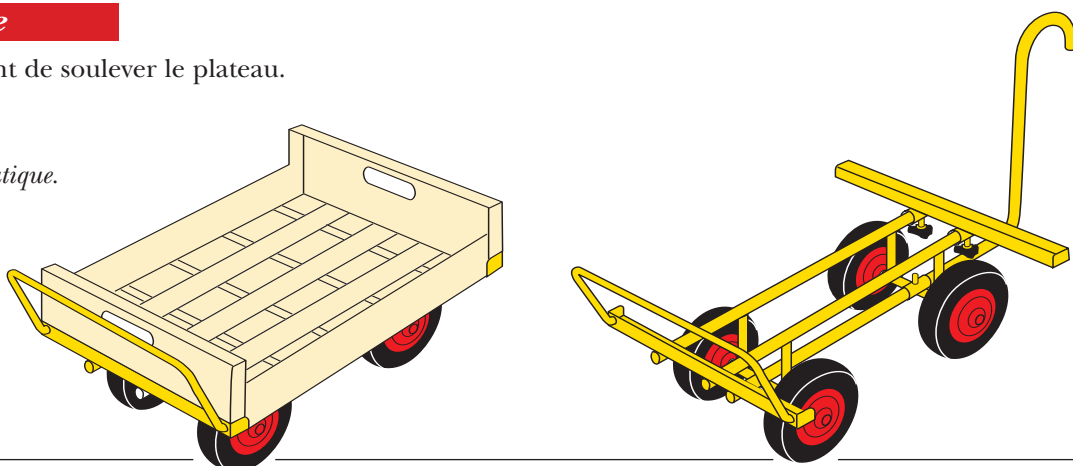
Facilite la cueillette en évitant de soulever le plateau.

Monté sur roues Ø 200 pneumatique.
Réglable sur la longueur.

Réf. 304 TPF

Bras de manutention
adaptable (option).

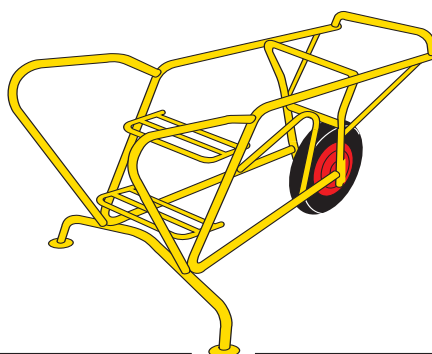
Réf. 304 BA TPF



HI 2.2 / Fraise hors sol

Permet le tri de la cueillette en positionnant 3 plateaux.

Élévation : 0.55 m
Empattement : 0.80 m



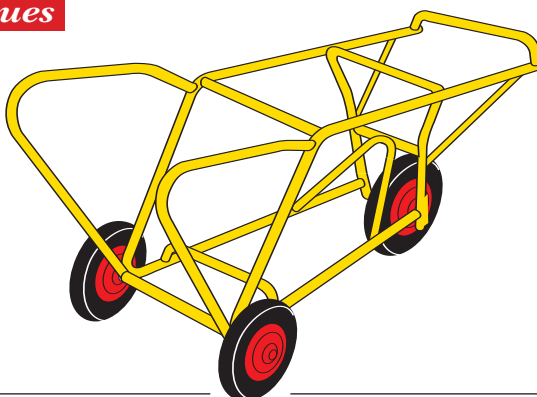
Réf. 304 HI 2.2F

HI 2.2 / Fraise hors sol 3 roues

Permet le tri de la cueillette en positionnant 3 plateaux.

Équipé d'une roue Ø 400 pneumatique et de 2 roues Ø 260 pneumatiques.

Élévation : 0.55 m
Empattement : 0.80 m



Réf. 304 HI 2.2FR

Landau Fraise hors sol

Avec étage incliné pour 1 plateau 60 x 40.
Autres modèles possibles.

Équipé de roues Ø 260 pneumatiques.

Dimensions :
hauteur 900 côté barre de poignée
et hauteur 950 à l'avant.

Réf. 304 LE



MATERIEL CUEILLETTE FRAISE

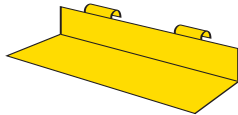
Conception des châssis en tube acier - Finition EPOXY cuite au four

Landau fraise H.S.

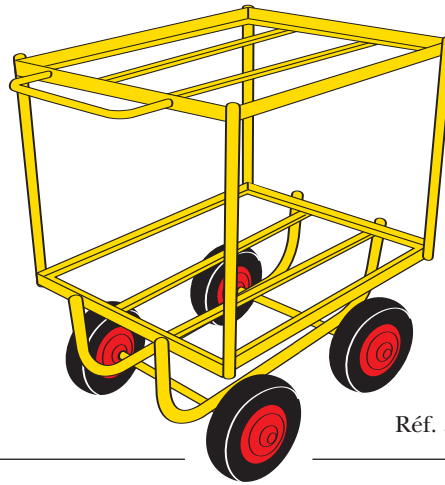
2 plateaux
60 x 40 en travers.

Équipé d'une roue Ø 260
pneumatiques.

Option porte balance adaptable



Réf. 304 PB



Réf. 304 LE2

Remorque fraise H.S.

Pour le transport de sacs et plants.
Attelage derrière un micro-tracteur.
Ridelles et plateau amovibles.

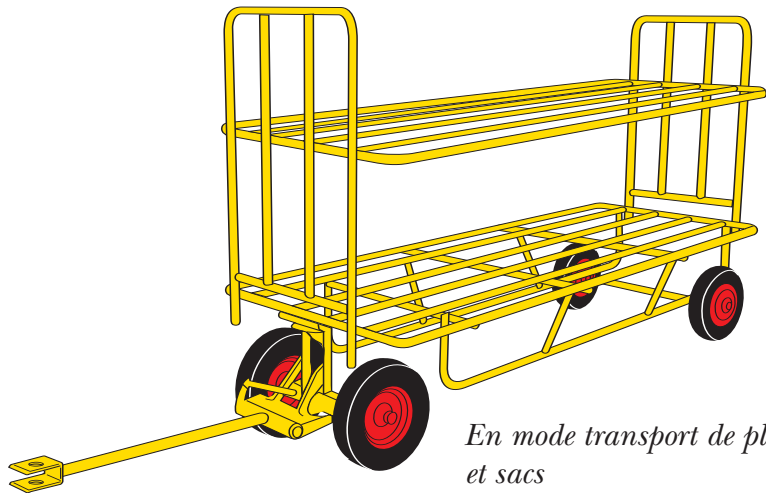
Dimension :

largeur : 850 mm

longueur : 2500 mm

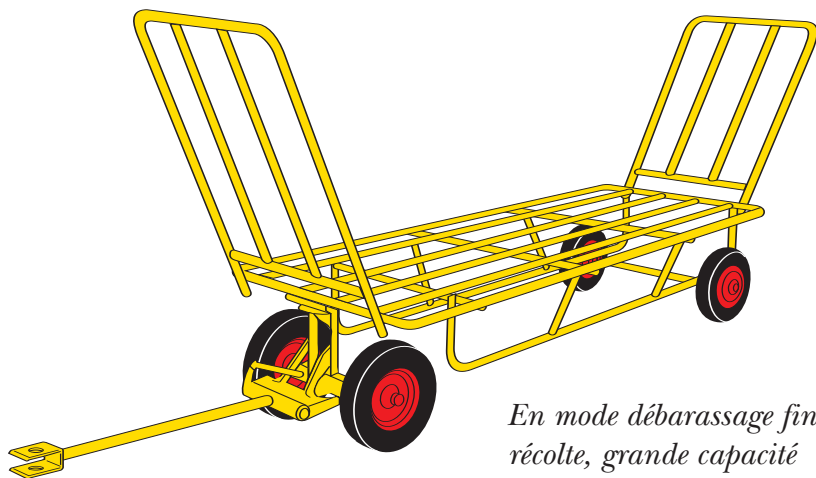
Étage et ridelles amovibles

Équipée de 4 roues Ø 400 pneumatique
roulement à bille.



En mode transport de plants
et sacs

Réf. 304 RF



En mode débarassage fin de
récolte, grande capacité

*Concepteur et fabricant de matériel de cueillette
et de manutention pour l'arboriculture, le maraîchage
et l'industrie, depuis 1959.*

Toutes fabrications tubulaires, soudages, cintrages, études et réalisations personnalisées.



SIMA PARIS 1973 / *primé*
SIFEL AGEN 1997 / *citation*
OSCAR SECURITE 1997 / *1er prix*
SITEVI MONTPELLIER 1997 / *citation*
SIVAL ANGERS 1998 / *citation*
SIFEL AGEN 2001 / *3ème prix*
SIFEL AGADIR 2006 / *Prix d'excellence*

NOTES

Edition janvier 2007

Ce document n'est pas contractuel compte tenu de l'évolution des gammes de produits.
Toutes les informations contenues dans ce catalogue (dessins, cotations, descriptifs...)
peuvent être modifiées sans préavis.